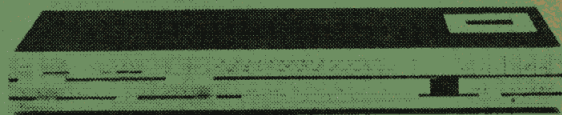


Bang & Olufsen



BEOCENTER 1500

TYPE 2603

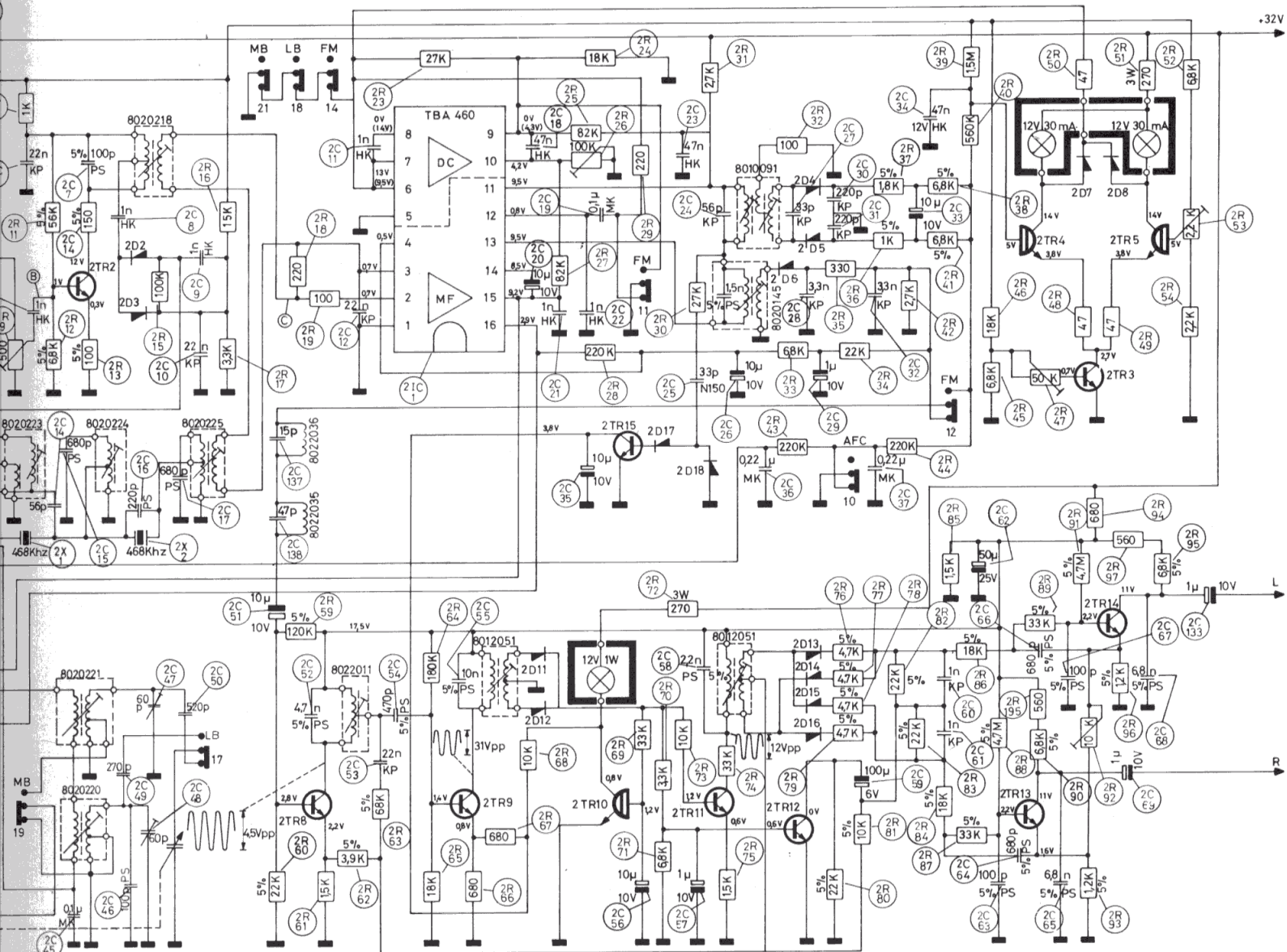
BEOCENTER 1600

TYPE 2606

MANUEL d'ENTRETIEN



8002093



9220821-1 E
9220821-2 B



designation: GBT 0,5W

- PS: Polystyren
- MK: Metallized plastic
- KP: Plaquette
- HK: "High K"
- K: Ceramic.

positive with respect to chassis. The voltages of the decoder are measured with respect to chassis. The voltages of the rest of the voltages are measured without signal. The voltages on 2TR6 and 2TR7 are measured with the LW button pushed in. The other voltages have been measured with the FM-button pushed in. The voltages in brackets on 2IC1 have been measured with the LW button pushed in. The other voltages have been measured with the FM-button pushed in. The voltages without brackets apply to both AM and FM.

2TR6 and 2TR7 are measured with Bass and Treble in pos. 0 and vol. in pos. max.

2TR6 and 2TR7 are measured at 10W output, $\Delta f = 40$ kHz, $f = 1$ kHz.

2TR6 and 2TR7 are measured at 10W output 30% mod. f mod. = 1 kHz.

2TR6 and 2TR7 are measured at 10,7 MHz through 0,1 μ F, $R_G = 75$ Ohm

2TR6 and 2TR7 are measured at 10,7 MHz through 0,1 μ F, $R_G = 75$ Ohm

2TR6 and 2TR7 are measured at 10,7 MHz through 0,1 μ F, $R_G = 75$ Ohm

2TR6 and 2TR7 are measured at 468 kHz through 0,1 μ F, $R_G = 75$ Ohm

2TR6 and 2TR7 are measured at 468 kHz through 0,1 μ F, $R_G = 75$ Ohm

Widerstände ohne Angabe:

- Kondensatoren gekennzeichnet PS: Polystyren
- Kondensatoren gekennzeichnet MK: Metallisierter Kunststoff
- Kondensatoren gekennzeichnet KP: Plaquette
- Kondensatoren gekennzeichnet HK: "High K"
- Kondensatoren gekennzeichnet K: Keramik.

Die angegebenen Spannungen sind positiv im Verhältnis zu Die Spannungen des Stereodekoders sind mit Pilotsignal, die übrigen Spannungen ohne Signal gemessen.

Die Spannungen von 2TR6 und 2TR7 sowie die Spannungen in Klammer von 2IC1 sind gemessen, indem der LW-Knopf eingedrückt ist. Die übrigen Spannungen sind mit eingedrückt FM-Knopf gemessen. Die Spannungen von 2IC1 ohne Klammern sind sowohl für AM als für FM.

Die Empfindlichkeiten sind mit Tiefen und Höhen in Stellung 0 gemessen (Mittelposition) und Volume in Stellung maximum.

UKW-Empfindlichkeiten sind bei einer Ausgangsleistung von 10W gemessen, $\Delta f = 40$ kHz, f mod. = 1 kHz.

AM-Empfindlichkeiten sind bei einer Ausgangsleistung von 10W gemessen, 30% mod. f mod. = 1 kHz.

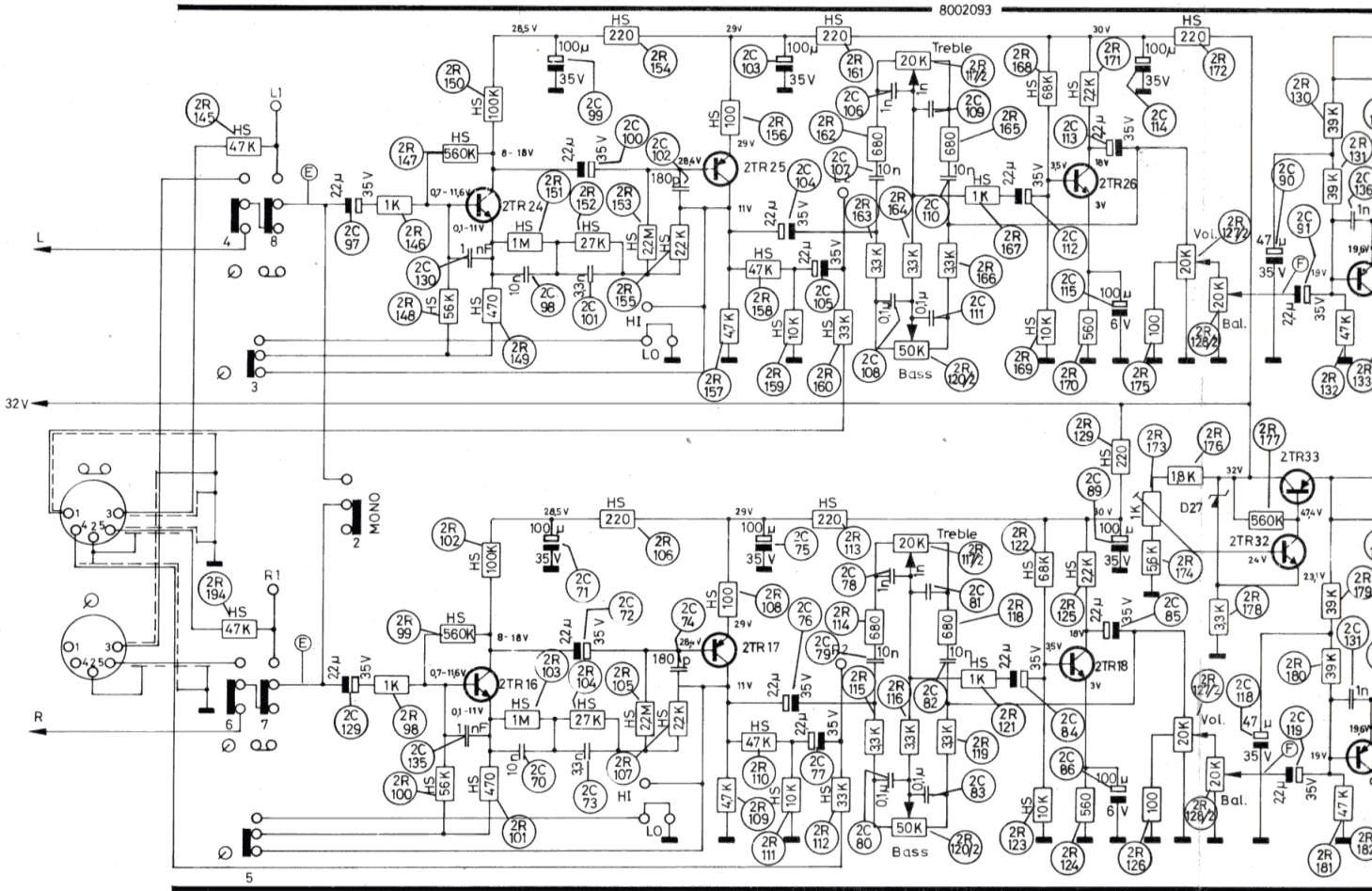
A: 60 μ V (10,7 MHz) durch 0,1 μ F, $R_G = 75$ Ohm

B: 170 μ V (10,7 MHz) durch 0,1 μ F, $R_G = 75$ Ohm

C: 600 μ V (10,7 MHz) durch 0,1 μ F, $R_G = 75$ Ohm

D: 100 μ V (468 kHz) durch 0,1 μ F, $R_G = 75$ Ohm

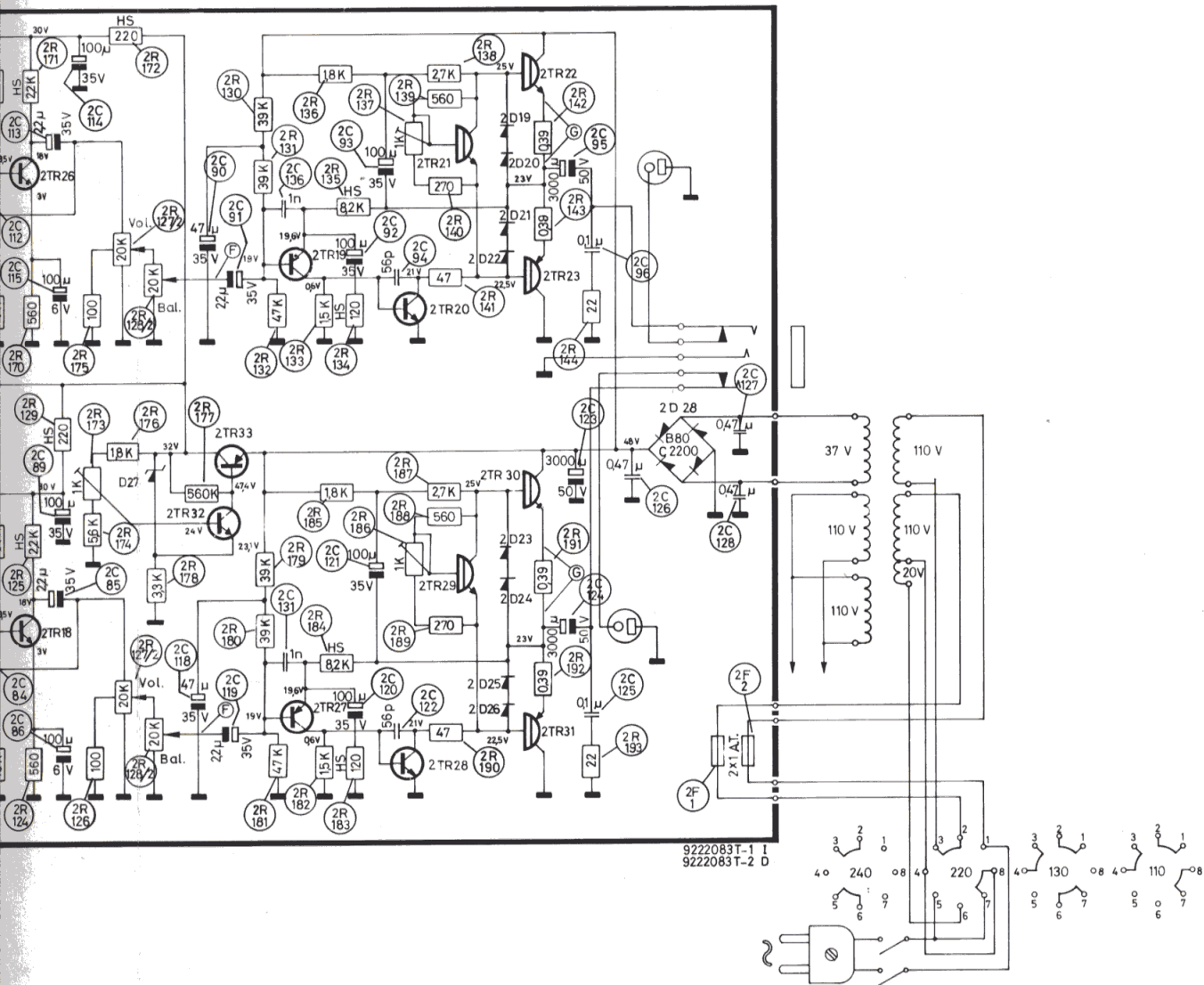
D: 15 μ V (468 kHz) durch 0,1 μ F, $R_G = 75$ Ohm.



LF følsomhed
10W output.

E: 1,75 mV L
110 mV H
F: 110 mV
G: 10 mV (Ton)

Ret til ændring



LF følsomhed er målt ved
10W output.

- E: 1,75 mV Lav Ohm
110 mV Høj Ohm
- F: 110 mV
- G: 10 mV (Tomgangsstrøm)

Ret til ændringer forbeholdes.

AF sensitivities are measured
at 10W output.

- E: 1.75 mV Low Ohm
110 mV High Ohm
- F: 110 mV
- G: 10 mV (No load current).

Subject to change without notice.

NF-Empfindlichkeiten sind
bei einer Ausgangsleistung
von 10W gemessen.

- E: 1,75 mV Niederohmig
110 mV Hoch-ohmig
- F: 110 mV
- G: 10 mV (Ohne Signal).

Änderungen vorbehalten.

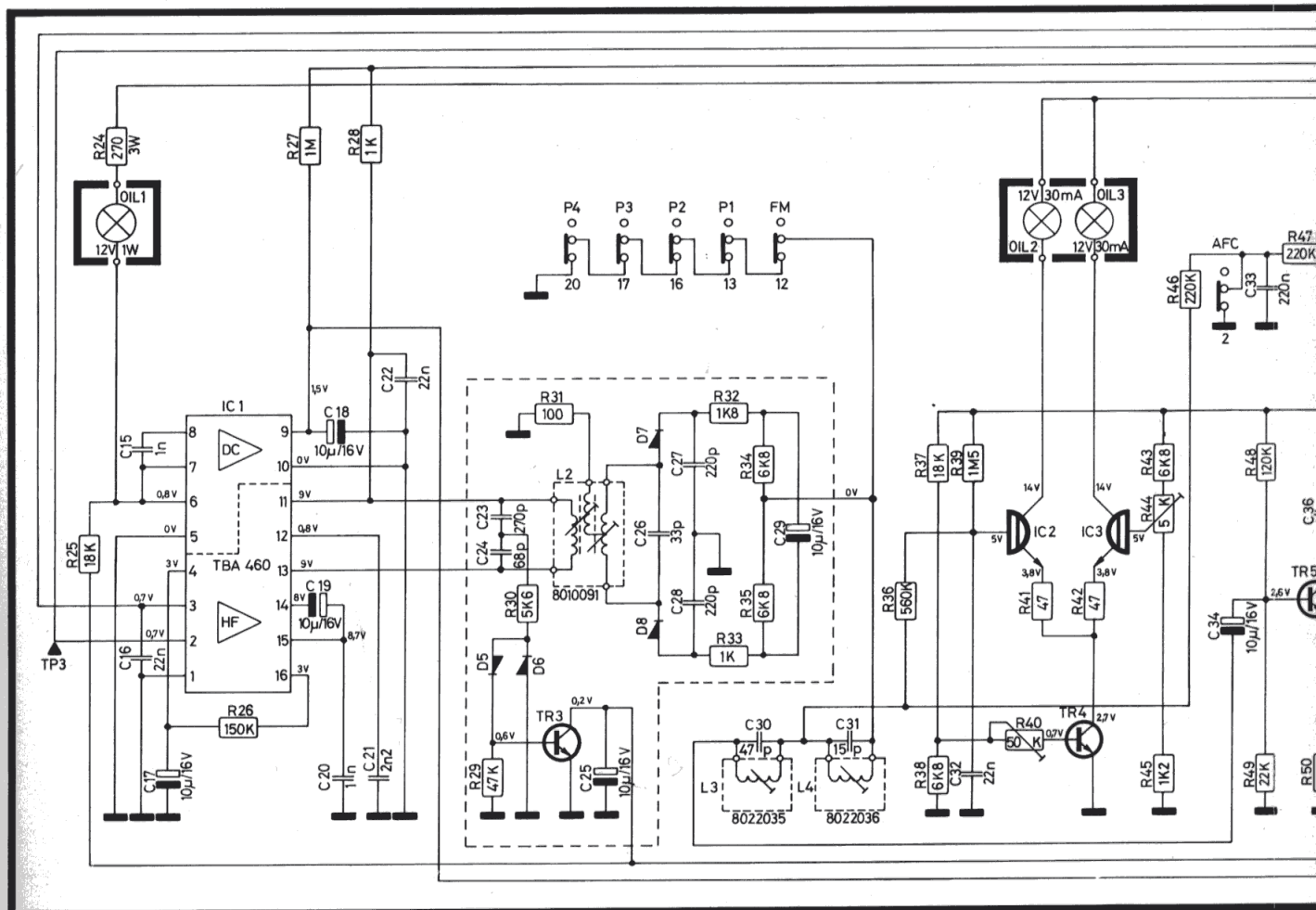
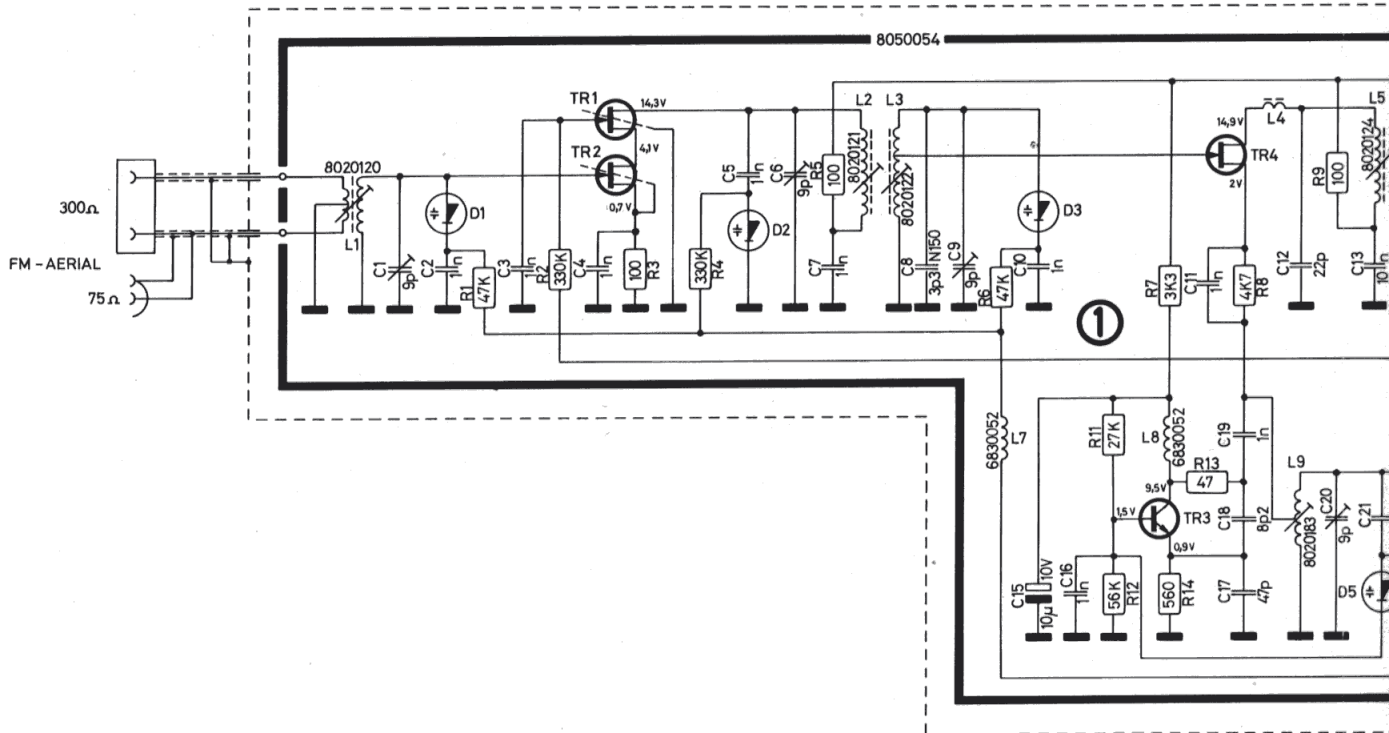
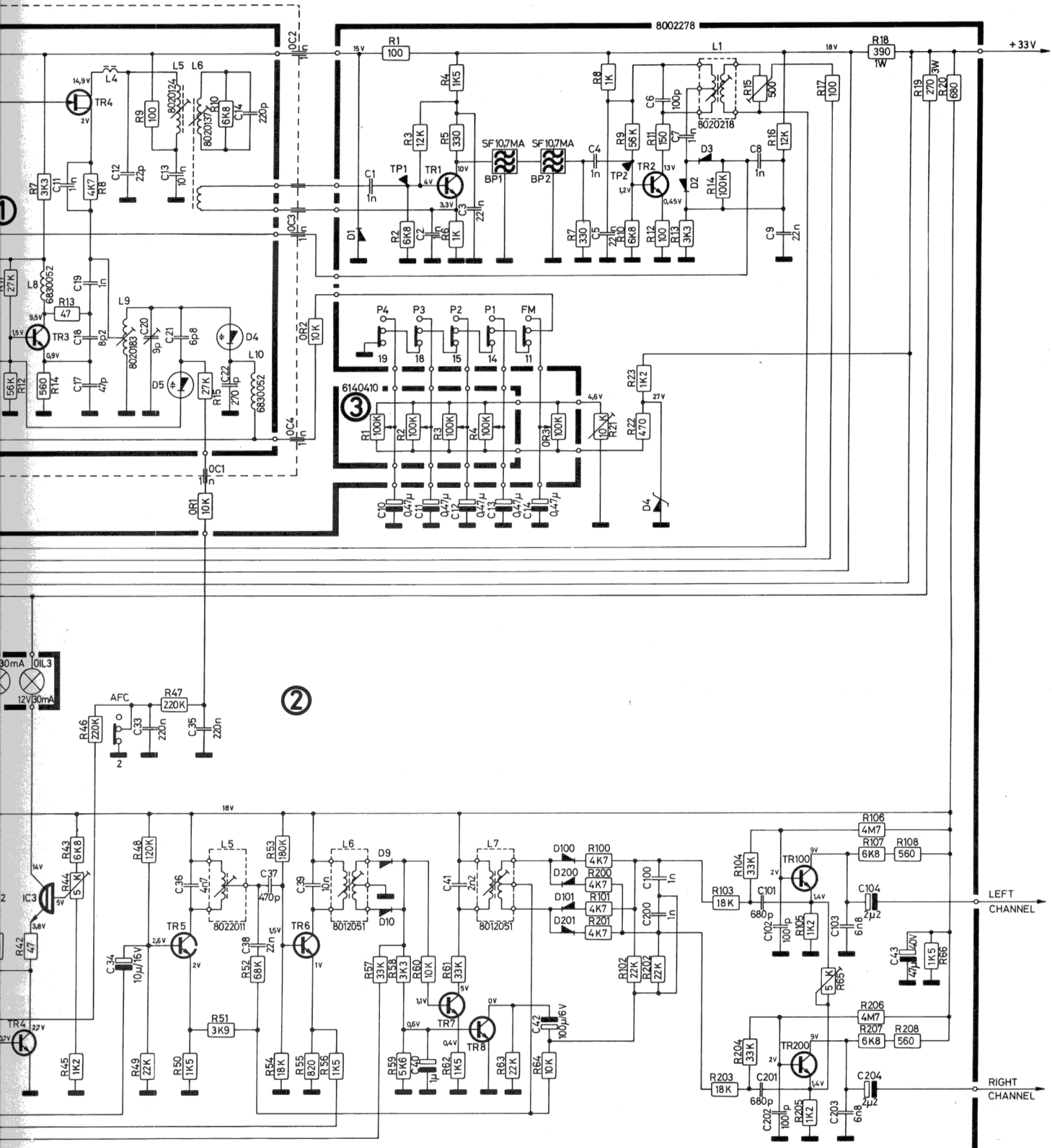
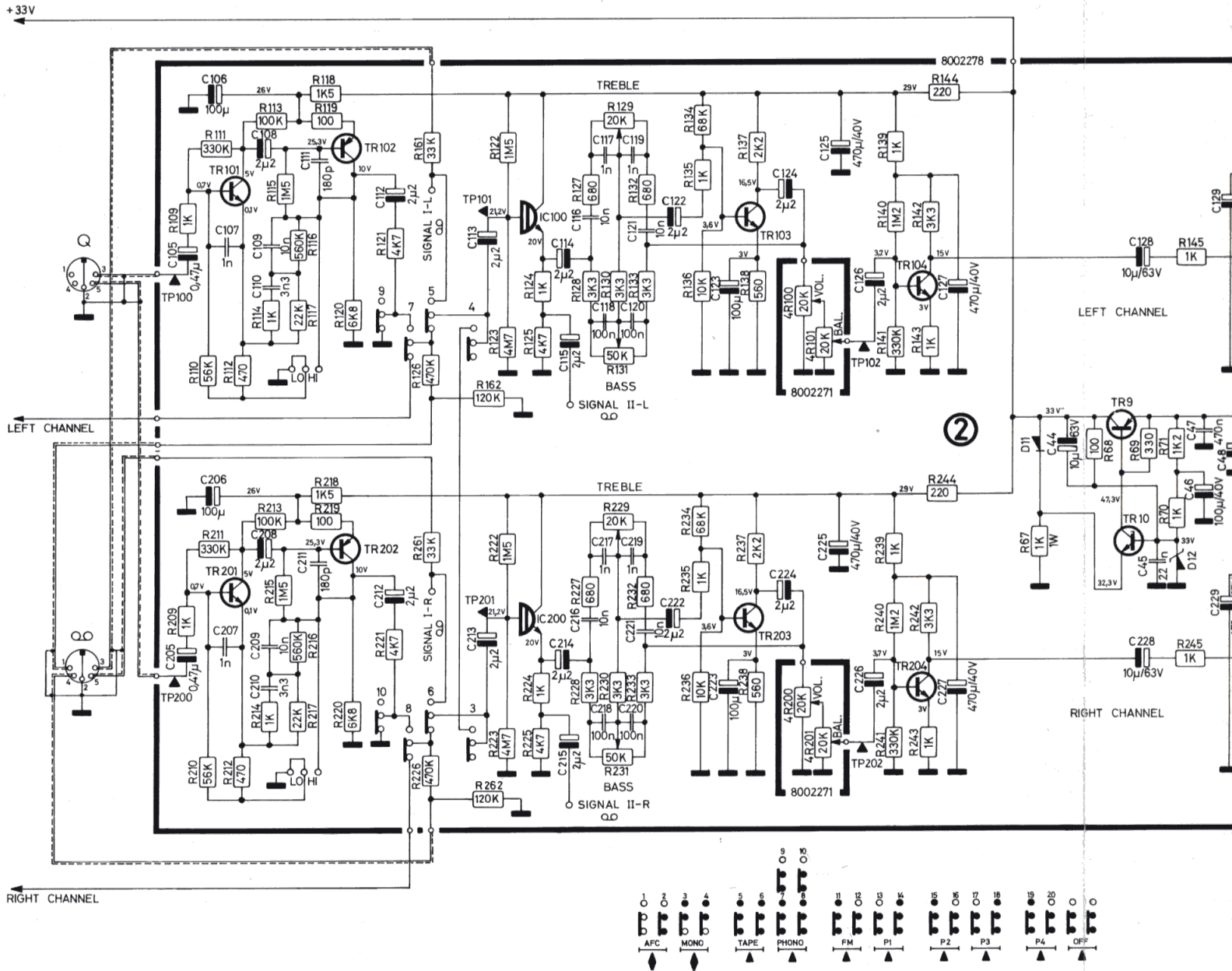


DIAGRAM 1, BEOCENTER 1600, TYPE 2606





MÅLEBETINGELSER FOR DIAGRAM

Alle DC spændinger er målt i forhold til stel med voltmetret (indre modstand 11 MOhm).
 DC spændingerne er målt med modtageren i stilling FM og antennesignal på 500 µV (1 mV EMK) med pilottone, volume på 0.
 FM følsomheder er målt ved Δf. 40 kHz, f.mod. 1 kHz og 10W output.
 LF følsomheder er målt ved 22W output. Balance, bas, diskant på 0, volume på max.
 Udgang belastet med 4 Ohm, input 1 kHz.
 Mekaniske omskiftere er vist i neutral stilling.

CONDITIONS OF MEASUREMENT FOR DIAGRAM

All DC voltages are measured in proportion to chassis with voltmeter (inner resistance 11 MOhms).
 DC voltages are measured with the receiver in position FM and an aerial signal of 500 µV (1 mV EMK) with pilot signal, volume on 0.
 FM sensitivities are measured at Δf 40 kHz, f mod. 1 kHz and 10W output.
 AF sensitivities are measured at 22W output. Balance, bass, treble on 0, volume on max.
 Output loaded with 4 Ohms, input 1 kHz.
 Mechanical switches are shown in neutral position.

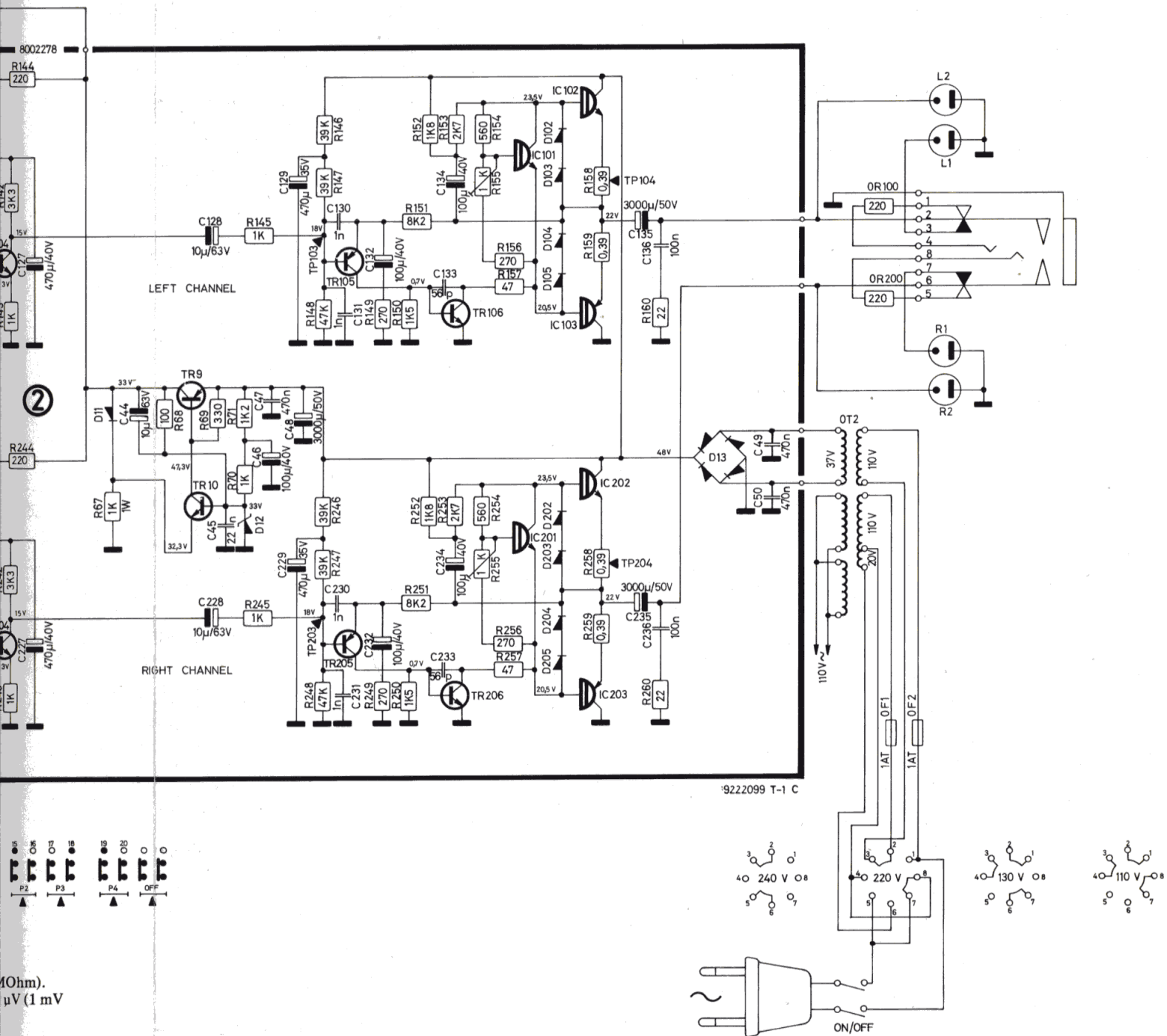
MESSBEDINGUNGEN FÜR SCHALTBILD

Alle DC Spannungen sind in Verhältnis zu Chassis mit Voltmeter (innerer Widerstand 11 MOhm) gemessen.
 DC Spannungen sind mit dem Empfänger in Stellung FM und dem Antennesignal von 500 µV (1 mV EMK) mit Piloten gemessen, Volume auf 0.
 UKW Empfindlichkeiten sind an Δf 40 kHz, f mod. 1 kHz und 10W Ausgang gemessen.
 NF Empfindlichkeiten sind an 22W Ausgang gemessen. Balance, Tieftone, Diskant auf 0.
 Volume auf max. Ausgang mit 4 Ohm, Eingang 1 kHz belastet.
 Mechanische Umschalter sind in neutraler Stellung gezeigt.

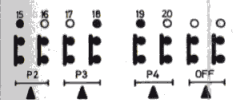
FM FØLSOM
 FM SENSITIV
 UKW EMPFINDL.

LF FØLSOMHED
 AF SENSITIVITET
 NF EMPFINDLIGHED

TOMGANGS
 NO-SIGNAL
 LEERLAUF



:9222099 T-1 C



10 Ohm.
1 μV (1 mV)

max.

Distance 11

500 μV (1 mV)

on max.

stand 11

al von 500 μF

emessen.
nt auf 0.

**FM FØLSOMHEDER
FM SENSITIVITIES
UKW EMPFINDLICHKEITEN**

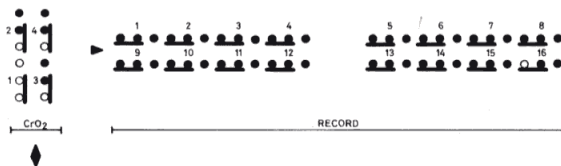
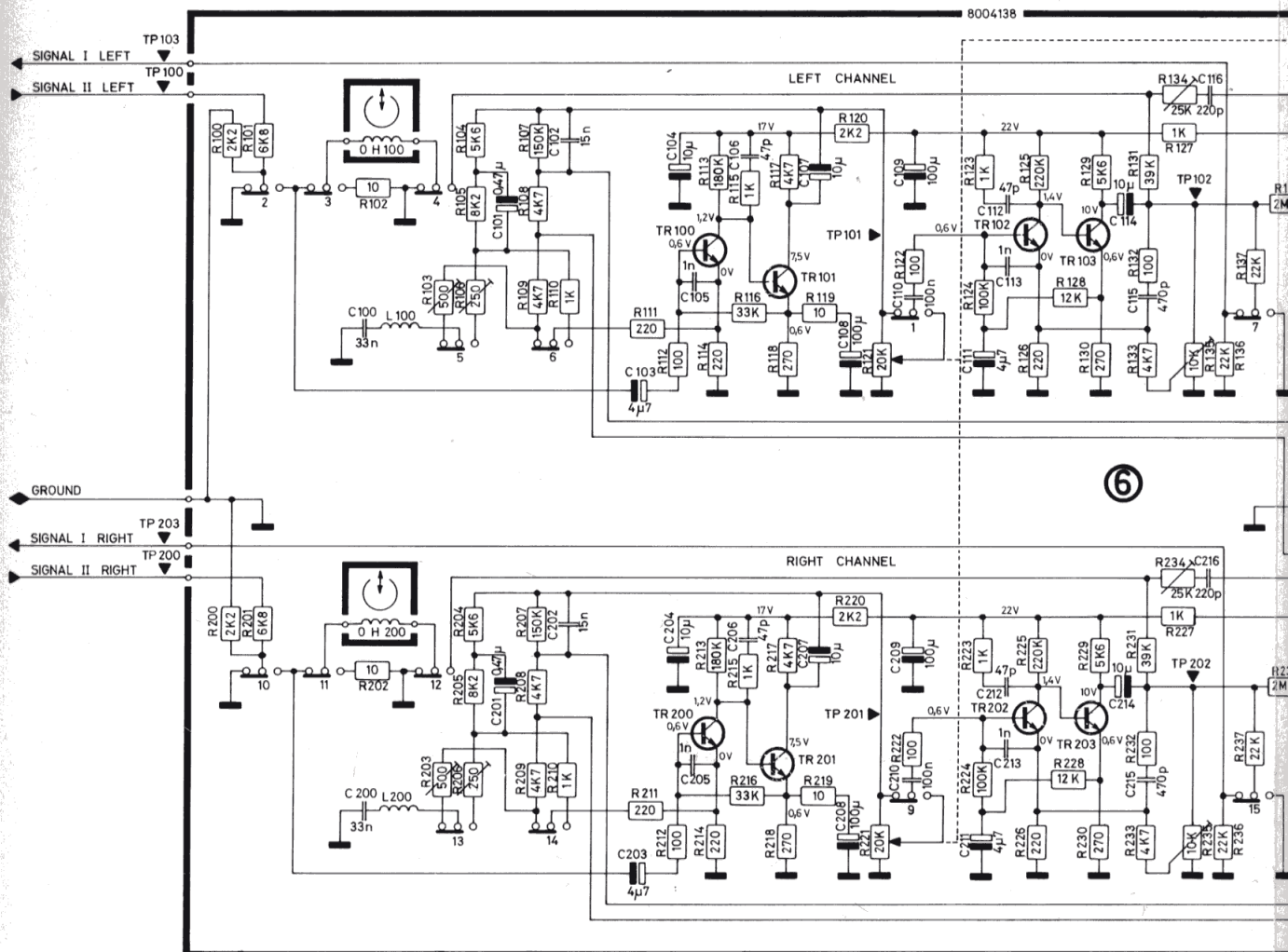
2TP1	60 μV (10,7 MHz) 0,1 μF, RG 75 Ohm.
2TP2	170 μV (10,7 MHz) 0,1 μF, RG 75 Ohm.
2TP3	600 μV (10,7 MHz) 0,1 μF, RG 75 Ohm.

**LF FØLSOMHEDER
AF SENSITIVITIES
NF EMPFINDLICHKEITEN**

2TP100	2,5 mV
2TP200	2,5 mV
2TP101	135 mV
2TP201	135 mV
2TP102	150 mV
2TP202	150 mV
2TP103	500 mV
2TP203	500 mV

**TOMGANGSSTRØM
NO-SIGNAL CURRENT
LEERLAUFSTROM**

2TP104	10 mV
2TP204	10 mV or: 25 mA in the collector of 2IC102, 2IC202.



MÅLEPUNKTER

DC spændinger er målt i forhold til stel med rørvoltmeter, uden signal.
 Stilling genveje, signal fra testkassette pegel
 TP101 - TP201 40 mV
 TP102 - TP202 1,6 V
 TP103 - TP203 0,8 V

Stilling optage, rec. volumen kontrol i max., slettehoved kortsluttet.
 TP100 - TP200 10 mV
 TP101 - TP201 65 mV
 TP102 - TP202 2,5 V

Indikator justeret til rødt lys ved TR101 - TR202 2,5V

MEASURING POINTS

DC voltages are measured in relation to ground with vacuum
 Position relay, signal test cassette level
 TP101 - TP201 40 mV
 TP102 - TP202 1.6 V
 TP103 - TP203 0.8 V

Position record, record volumen control in max. erase head
 TP100 - TP200 10 mV
 TP101 - TP201 65 mV
 TP102 - TP202 2.5 V

Indicator adjusted to red light at TP102 - TP202, 2.5 V

